

OIML-Gewichte



OIML-Gewichte

von METTLER TOLEDO

E1 - M3

1 mg - 2000 kg

Die richtige Lösung für Qualität
in Labor und Industrie

METTLER TOLEDO

OIML-Gewichte

Genau wie Sie legen wir in jeder Hinsicht Wert auf Spitzenqualität. Aus diesem Grund bietet METTLER TOLEDO OIML-Gewichte und Justiergewichte bis zur höchsten Genauigkeitsklasse, die alle Anforderungen von Qualitätsmanagementsystemen in Labors aller Branchen erfüllen - einschliesslich Kalibrierung, Service, Beratung, Zubehör und Fachliteratur.



Kalibrierung von Waagen

METTLER TOLEDO-Gewichte eignen sich hervorragend für die Kalibrierung und Überprüfung sowie Routine-Tests von Waagen in Labor, Produktion und Industrie.

Kalibrieren sonstiger Gewichte

Aufgrund ihrer hohen Qualität eignen sich METTLER TOLEDO-Gewichte ideal als primärer Masse-Standard für die Kalibrierung anderer Gewichte aus tieferen Genauigkeitsklassen.



Gemäss OIML R111-1

METTLER TOLEDO-Gewichte entsprechen der Empfehlung OIML (Organisation Internationale de Métrologie Légale, Paris) R111-1:2004.



Kalibrierzertifikat

METTLER TOLEDO-Gewichte werden auf Wunsch mit einem international anerkannten Kalibrierzertifikat geliefert. Gewichte mit diesem Zertifikat sind auf das Urkilogramm rückführbar und können in Qualitätssicherungssysteme integriert werden.



www.mt.com/weights

METTLER TOLEDO-Gewichte sind über das Internet online erhältlich.





OIML-Gewichte

Premium Line E1, E2, F1

Qualität

Unter Vakuum geschmolzener hochwertiger Edelstahl gewährleistet nicht nur hervorragende Qualität, sondern auch Fehlerfreiheit, Fehlen von Porosität, bessere Polierbarkeit und langfristige Stabilität. Hochmoderne automatische Elektropolier- und Ultraschallreinigungsverfahren kommen zum Einsatz. Von den besten METTLER TOLEDO-Massenkomparatoren abgeleitete perfekte Genauigkeit und streng kontrollierte Temperatur-, Druck- und Feuchtigkeitsbedingungen garantieren die Herstellung und Qualität nach ISO 9001 und 14001.

Monobloc

Die Fertigung der Gewichte aus einem einzigen Stück (Monobloc) gewährleistet einheitliche Dichte und eine äusserst kleine Dichteunsicherheit.

Optimaler Schutz

Geliefert entweder in einer hochwertigen Holzbox, die optimalen und zuverlässigen Schutz gegen Verunreinigung, Staub, schlechte Handhabung und Temperaturveränderungen bietet, oder in einer Kunststoffbox, die den Anforderungen der FDA entspricht und mit Alkohol gereinigt werden kann.

Verfügbarkeit

Erhältlich von 1 mg bis zu 50 kg:
Drahtgewichte 1 mg - 500 mg und Knopfgewichte 1 g - 50 kg.

OIML-Gewichte

Basic Line F1AC, F2AC, M1AC

Justierkammer

Aus rostfreiem Stahl mit Justierkammer. Sie bestehen vollständig aus Edelstahl und enthalten weder Blei noch andere umweltschädigende Materialien. Produktion gemäss ISO 9001 und ISO 14001.

Verfügbarkeit

Erhältlich von 1 mg bis 20 kg: Plättchengewichte 1 mg - 500 mg, Knopfgewichte 1 g - 20 kg.

Optimaler Schutz

Alle Gewichte werden in einer stabilen, schlagfesten Kunststoffbox, die den Anforderungen der FDA entspricht und mit Alkohol gereinigt werden kann, geliefert.

Wettbewerbsfähige Preise

Durch das Know-how von METTLER TOLEDO bieten die OIML-Gewichte Basic Line das beste Preis-Leistungs-Angebot weltweit.

OIML-Gewichte - Premium Line

Einzelgewichte in der Holzbox



1 mg - 500 mg: Drahtgewicht



1 g - 50 kg: Knopfgewicht



E1		
Nominal-Wert	Gewicht & Verpackung	Gewicht, Verpackung & Zertifikat
1 mg	00159000	00159001
2 mg	00159010	00159011
5 mg	00159020	00159021
10 mg	00159030	00159031
20 mg	00159040	00159041
50 mg	00159050	00159051
100 mg	00159060	00159061
200 mg	00159070	00159071
500 mg	00159080	00159081
1 g	00159090	00159091
2 g	00159100	00159101
5 g	00159110	00159111
10 g	00159120	00159121
20 g	00159130	00159131
50 g	00159140	00159141
100 g	00159150	00159151
200 g	00159160	00159161
500 g	00159170	00159171
1 kg	00159180	00159181
2 kg	00159190	00159191
5 kg	00159200	00159201
10 kg	00159210	00159211
20 kg	00159220	00159221
50 kg	00159230	00159231

E2		
Nominal-Wert	Gewicht & Verpackung	Gewicht, Verpackung & Zertifikat
1 mg	00158300	00158301
2 mg	00158310	00158311
5 mg	00158320	00158321
10 mg	00158330	00158331
20 mg	00158340	00158341
50 mg	00158350	00158351
100 mg	00158360	00158361
200 mg	00158370	00158371
500 mg	00158380	00158381
1 g	00158390	00158391
2 g	00158400	00158401
5 g	00158410	00158411
10 g	00158420	00158421
20 g	00158430	00158431
50 g	00158440	00158441
100 g	00158450	00158451
200 g	00158460	00158461
500 g	00158470	00158471
1 kg	00158480	00158481
2 kg	00158490	00158491
5 kg	00158500	00158501
10 kg	00158510	00158511
20 kg	00158520	00158521
50 kg	00158530	00158531

F1		
Nominal-Wert	Gewicht & Verpackung	Gewicht, Verpackung & Zertifikat
1 mg	00159410	00159411
2 mg	00159420	00159421
5 mg	00159430	00159431
10 mg	00159440	00159441
20 mg	00159450	00159451
50 mg	00159460	00159461
100 mg	00159470	00159471
200 mg	00159480	00159481
500 mg	00159490	00159491
1 g	00158600	00158601
2 g	00158610	00158611
5 g	00158620	00158621
10 g	00158630	00158631
20 g	00158640	00158641
50 g	00158650	00158651
100 g	00158660	00158661
200 g	00158670	00158671
500 g	00158680	00158681
1 kg	00158690	00158691
2 kg	00158700	00158701
5 kg	00158710	00158711
10 kg	00158720	00158721
20 kg	00158730	00158731
50 kg	00158740	00158741

Eigenschaften

- Knopfgewicht & Drahtgewicht
- Hochwertiger Edelstahl
- Dichte: 8,0 kg/dm³
- Magnetische Suszeptibilität <0,01
- Monobloc

Form

1 mg - 500 mg: Drahtgewicht
1 g - 50 kg: Knopfgewicht

Kalibrierzertifikat

Weltweit anerkanntes SCS Kalibrierzertifikat (Durch ein multilaterales Abkommen der EA ist SCS als gleichwertig mit DKD, COFRAC, UKAS, SIT usw. zu betrachten.)

Verpackung

Holzbox aus harzfreiem Holz, mit Filz ausgekleidet

Gewichtsätze

Zur deutlichen Unterscheidbarkeit ist das zweite Gewicht markiert.



OIML-Gewichte - Premium Line

Gewichtsätze in der Holzbox

E1								
Nominal-Wert	1 mg - 500 mg	1 mg - 200 g	1 mg - 1 kg	1 mg - 2 kg	1 mg - 5 kg	1 g - 50 g	1 g - 500 g	1 mg - 1 kg (2x)
1 mg	•	•	•	•	•			••
2 mg	••	••	••	••	••			••
5 mg	•	•	•	•	•			••
10 mg	•	•	•	•	•			••
20 mg	••	••	••	••	••			••
50 mg	•	•	•	•	•			••
100 mg	•	•	•	•	•			••
200 mg	••	••	••	••	••			••
500 mg	•	•	•	•	•			••
1 g		•	•	•	•	•	•	••
2 g		••	••	••	••	••	••	••
5 g		•	•	•	•	•	•	••
10 g		•	•	•	•	•	•	••
20 g		••	••	••	••	••	••	••
50 g		•	•	•	•	•	•	••
100 g		•	•	•	•	•	•	••
200 g		••	••	••	••	••	••	••
500 g		•	•	•	•	•	•	••
1 kg			•	•	•			••
2 kg				••	••			
5 kg					•			
Set	00158300	00158340	00158350	11117614	11117616	00158310	00158320	00158360
Set & Zertifikat	00159301	00159341	00159351	11117615	11117617	00158311	00158321	00159361
Anzahl der Gewichte	12	23	25	27	28	8	12	38
Inhalt (g)	1,11	611,11	21111,11	61111,11	111111,11	110	1111,11	1177,77

E2								
Nominal-Wert	1 mg - 500 mg	1 mg - 200 g	1 mg - 1 kg	1 mg - 2 kg	1 mg - 5 kg	1 g - 50 g	1 g - 500 g	1 mg - 1 kg (2x)
1 mg	•	•	•	•	•			••
2 mg	••	••	••	••	••			••
5 mg	•	•	•	•	•			••
10 mg	•	•	•	•	•			••
20 mg	••	••	••	••	••			••
50 mg	•	•	•	•	•			••
100 mg	•	•	•	•	•			••
200 mg	••	••	••	••	••			••
500 mg	•	•	•	•	•			••
1 g		•	•	•	•	•	•	••
2 g		••	••	••	••	••	••	••
5 g		•	•	•	•	•	•	••
10 g		•	•	•	•	•	•	••
20 g		••	••	••	••	••	••	••
50 g		•	•	•	•	•	•	••
100 g		•	•	•	•	•	•	••
200 g		••	••	••	••	••	••	••
500 g		•	•	•	•	•	•	••
1 kg			•	•	•			••
2 kg				••	••			
5 kg					•			
Set	00158800	00158840	00158850	11117624	11117626	00158810	00158820	00158860
Set & Zertifikat	00158801	00158841	00158851	11117625	11117627	00158811	00158821	00158861
Anzahl der Gewichte	12	23	25	27	28	8	12	38
Inhalt	1,11	611,11	21111,11	61111,11	111111,11	110	1111,11	1177,77

F1							
Nominal-Wert	1 mg - 500 mg	1 mg - 200 g	1 mg - 1 kg	1 mg - 2 kg	1 mg - 5 kg	1 g - 50 g	1 g - 500 g
1 mg	•	•	•	•	•		
2 mg	••	••	••	••	••		
5 mg	•	•	•	•	•		
10 mg	•	•	•	•	•		
20 mg	••	••	••	••	••		
50 mg	•	•	•	•	•		
100 mg	•	•	•	•	•		
200 mg	••	••	••	••	••		
500 mg	•	•	•	•	•		
1 g		•	•	•	•	•	•
2 g		••	••	••	••	••	••
5 g		•	•	•	•	•	•
10 g		•	•	•	•	•	•
20 g		••	••	••	••	••	••
50 g		•	•	•	•	•	•
100 g		•	•	•	•	•	•
200 g		••	••	••	••	••	••
500 g		•	•	•	•	•	•
1 kg			•	•	•		
2 kg				••	••		
5 kg					•		
Set	00161700	00158900	00158910	11117802	11117804	00158870	00158880
Set & Zertifikat	00161701	00158901	00158911	11117803	11117805	00158871	00158881
Anzahl der Gewichte	12	23	25	27	28	8	12
Inhalt	1,11	611,11	21111,11	61111,11	111111,11	110	1111,11

Alle Gewichtsätze werden mit Pinzetten geliefert.

OIML-Gewichte - Premium Line

Einzelgewichte in der Kunststoffbox



1 mg - 500 mg: Drahtgewicht



1 g - 20 kg: Knopfgewicht



E2

Nominal-Wert	Gewicht & Verpackung	Gewicht, Verpackung & Zertifikat
1 mg	00158306	00158307
2 mg	00158316	00158317
5 mg	00158326	00158327
10 mg	00158336	00158337
20 mg	00158346	00158347
50 mg	00158356	00158357
100 mg	00158366	00158367
200 mg	00158376	00158377
500 mg	00158386	00158387
1 g	00158396	00158397
2 g	00158406	00158407
5 g	00158416	00158417
10 g	00158426	00158427
20 g	00158436	00158437
50 g	00158446	00158447
100 g	00158456	00158457
200 g	00158466	00158467
500 g	00158476	00158477
1 kg	00158486	00158487
2 kg	00158496	00158497
5 kg	00158506	00158507
10 kg	00158516	00158517
20kg	00158526	00158527

F1

Nominal-Wert	Gewicht & Verpackung	Gewicht, Verpackung & Zertifikat
1 mg	00159416	00159417
2 mg	00159426	00159427
5 mg	00159436	00159437
10 mg	00159446	00159447
20 mg	00159456	00159457
50 mg	00159466	00159467
100 mg	00159476	00159477
200 mg	00159486	00159487
500 mg	00159496	00159497
1 g	00158606	00158607
2 g	00158616	00158617
5 g	00158626	00158627
10 g	00158636	00158637
20 g	00158646	00158647
50 g	00158656	00158657
100 g	00158666	00158667
200 g	00158676	00158677
500 g	00158686	00158687
1 kg	00158696	00158697
2 kg	00158706	00158707
5 kg	00158716	00158717
10 kg	00158726	00158727
20kg	00158736	00158737

Eigenschaften	Form	Kalibrierzertifikat	Verpackung
<ul style="list-style-type: none"> - Knopfgewicht & Drahtgewicht - Hochwertiger Edelstahl - Dichte: 8,0 kg/dm³ - Magnetische Suszeptibilität <0,01 - Monobloc 	1 mg - 500 mg: Drahtgewicht	Weltweit anerkanntes SCS- Kalibrierzertifikat (Durch ein multilaterales Abkommen der EA ist SCS als gleichwertig mit DKD, COFRAC, UKAS, SIT usw. zu betrachten.)	Kunststoffbox, leicht zu reinigen In Übereinstimmung mit den Bestimmungen von FDA (GLP, GMP, SOP)
	1 g - 20 kg: Knopfgewicht		

Gewichtsätze

Zur deutlichen Unterscheidbarkeit ist das zweite Gewicht markiert.



OIML-Gewichte - Premium Line

Gewichtsätze im Kunststoffkoffer

E2

Nominal-Wert	1 mg - 500 mg	1 mg - 200 g	1 mg - 1 kg	1 mg - 2 kg	1 mg - 5 kg	1 g - 50 g	1 g - 500 g
1 mg	•	•	•	•	•		
2 mg	••	••	••	••	••		
5 mg	•	•	•	•	•		
10 mg	•	•	•	•	•		
20 mg	••	••	••	••	••		
50 mg	•	•	•	•	•		
100 mg	••	••	••	••	••		
200 mg	••	••	••	••	••		
500 mg	•	•	•	•	•		
1 g		•	•	•	•	•	•
2 g		••	••	••	••	••	••
5 g		•	•	•	•	•	•
10 g		•	•	•	•	•	•
20 g		••	••	••	••	••	••
50 g		•	•	•	•	•	•
100 g		•	•	•	•	•	•
200 g		••	••	••	••	••	••
500 g			•	•	•		•
1 kg			•	•	•		
2 kg				••	••		
5 kg					•		
Set	00158806	00158846	00158856	11117321	11117323	00158816	00158826
Set & Zertifikat	00158807	00158847	00158857	11117322	11117324	00158817	00158827
Anzahl der Gewichte	12	23	25	27	28	8	12
Inhalt	1,11	611,11	21111,11	61111,11	111111,11	110	1111,11

F1

Nominal-Wert	1 mg - 500 mg	1 mg - 200 g	1 mg - 1 kg	1 mg - 2 kg	1 mg - 5 kg	1 g - 50 g	1 g - 500 g
1 mg	•	•	•	•	•		
2 mg	••	••	••	••	••		
5 mg	•	•	•	•	•		
10 mg	•	•	•	•	•		
20 mg	••	••	••	••	••		
50 mg	•	•	•	•	•		
100 mg	••	••	••	••	••		
200 mg	••	••	••	••	••		
500 mg	•	•	•	•	•		
1 g		•	•	•	•	•	•
2 g		••	••	••	••	••	••
5 g		•	•	•	•	•	•
10 g		•	•	•	•	•	•
20 g		••	••	••	••	••	••
50 g		•	•	•	•	•	•
100 g		•	•	•	•	•	•
200 g		••	••	••	••	••	••
500 g			•	•	•		•
1 kg			•	•	•		
2 kg				••	••		
5 kg					•		
Set	00161706	00158906	00158916	11119979	11119981	00158876	00158886
Set & Zertifikat	00161707	00158907	00158917	11119980	11119982	00158877	00158887
Anzahl der Gewichte	12	23	25	27	28	8	12
Inhalt	1,11	611,11	21111,11	61111,11	111111,11	110	1111,11

Alle Gewichtsätze werden mit Pinzetten geliefert.

OIML-Gewichte - Basic Line

Einzelgewichte in der Kunststoffbox



1 mg - 500 mg:
Plättchengewicht



1 g - 20 kg: Knopfgewicht



F1AC

Nominal-Wert	Gewicht & Verpackung	Gewicht, Verpackung & Zertifikat
1 mg	11119491	11119561
2 mg	11119492	11119562
5 mg	11119493	11119563
10 mg	11119494	11119564
20 mg	11119495	11119565
50 mg	11119496	11119566
100 mg	11119497	11119567
200 mg	11119498	11119568
500 mg	11119499	11119569
1 g	11119455	11119525
2 g	11119456	11119526
5 g	11119457	11119527
10 g	11119458	11119528
20 g	11119459	11119529
50 g	11119460	11119530
100 g	11119461	11119531
200 g	11119462	11119532
500 g	11119463	11119533
1 kg	11119464	11119534
2 kg	11119465	11119535
5 kg	11119466	11119536
10 kg	11119467	11119537
20 kg	11119468	11119538

F2AC

Nominal-Wert	Gewicht & Verpackung	Gewicht, Verpackung & Zertifikat
1 mg	11119079	11118271
2 mg	11119080	11118272
5 mg	11119081	11118273
10 mg	11119082	11118274
20 mg	11119083	11118275
50 mg	11119084	11118276
100 mg	11119085	11118285
200 mg	11119086	11118286
500 mg	11119087	11118287
1 g	11119042	11118191
2 g	11119043	11118192
5 g	11119044	11118193
10 g	11119045	11118194
20 g	11119046	11118195
50 g	11119047	11118196
100 g	11119048	11118201
200 g	11119049	11118202
500 g	11119050	11118203
1 kg	11119051	11118204
2 kg	11119052	11118205
5 kg	11119053	11118206
10 kg	11119054	11118211
20 kg	11119055	11118212

M1AC

Nominal-Wert	Gewicht & Verpackung	Gewicht, Verpackung & Zertifikat
1 mg	11117935	11117751
2 mg	11117936	11117752
5 mg	11117937	11117753
10 mg	11117938	11117754
20 mg	11117939	11117755
50 mg	11117940	11117756
100 mg	11117941	11117757
200 mg	11117942	11117758
500 mg	11117943	11117759
1 g	11118055	11117711
2 g	11118056	11117712
5 g	11118057	11117713
10 g	11118058	11117714
20 g	11118059	11117715
50 g	11118060	11117716
100 g	11118061	11117717
200 g	11118062	11117718
500 g	11118063	11117719
1 kg	11118064	11117721
2 kg	11118065	11117722
5 kg	11118066	11117723
10 kg	11118067	11117724
20 kg	11118068	11117725



Eigenschaften

- Knopfgewicht & Plättchengewicht
- Edelstahl
- Dichte: 7,9 kg/dm³
- Nichtmagnetisch
- Justierkammer:
F1AC/F2AC 10 g - 20 kg
M1AC 100 g - 20 kg

Form

- 1 mg - 500 mg:
Plättchengewicht
- 1 g - 20 kg: Knopfgewicht

Kalibrierzertifikat

Weltweit anerkanntes SCS- Kalibrierzertifikat (Durch ein multilaterales Abkommen der EA ist SCS als gleichwertig mit DKD, COFRAC, UKAS, SIT usw. zu betrachten.)

Verpackung

Kunststoffbox, leicht zu reinigen
In Übereinstimmung mit den Bestimmungen von FDA (GLP, GMP, SOP)



OIML-Gewichte - Basic Line

Gewichtsätze im Kunststoffkoffer

F1AC

Nominal-Wert	1 mg - 500 mg	1 mg - 200 g	1 mg - 1 kg	1 mg - 2 kg	1 mg - 5 kg	1 g - 50 g	1 g - 500 g
1 mg	•	•	•	•	•		
2 mg	••	••	••	••	••		
5 mg	•	•	•	•	•		
10 mg	•	•	•	•	•		
20 mg	••	••	••	••	••		
50 mg	•	•	•	•	•		
100 mg	•	•	•	•	•		
200 mg	••	••	••	••	••		
500 mg	•	•	•	•	•		
1 g		•	•	•	•	•	•
2 g		••	••	••	••	••	••
5 g		•	•	•	•	•	•
10 g		•	•	•	•	•	•
20 g		••	••	••	••	••	••
50 g		•	•	•	•	•	•
100 g		•	•	•	•	•	•
200 g		••	••	••	••	••	••
500 g		•	•	•	•	•	•
1 kg			•	•	•		
2 kg			••	••	••		
5 kg				•	•		
Set	11119511	11119512	11119513	11119514	11119515	11119516	11119517
Zertifikat	11119581	11119582	11119583	11119584	11119585	11119586	11119587
Anzahl der Gewichte	12	23	25	27	28	8	12
Inhalt (g)	1,11	611,11	21111,11	61111,11	111111,11	110	1111,11

Alle Gewichtsätze werden mit Pinzetten geliefert.

F2AC

Nominal-Wert	1 mg - 500 mg	1 mg - 200 g	1 mg - 1 kg	1 mg - 2 kg	1 mg - 5 kg	1 g - 50 g	1 g - 500 g
1 mg	•	•	•	•	•		
2 mg	••	••	••	••	••		
5 mg	•	•	•	•	•		
10 mg	•	•	•	•	•		
20 mg	••	••	••	••	••		
50 mg	•	•	•	•	•		
100 mg	•	•	•	•	•		
200 mg	••	••	••	••	••		
500 mg	•	•	•	•	•		
1 g		•	•	•	•	•	•
2 g		••	••	••	••	••	••
5 g		•	•	•	•	•	•
10 g		•	•	•	•	•	•
20 g		••	••	••	••	••	••
50 g		•	•	•	•	•	•
100 g		•	•	•	•	•	•
200 g		••	••	••	••	••	••
500 g		•	•	•	•	•	•
1 kg			•	•	•		
2 kg			••	••	••		
5 kg				•	•		
Set	11118456	11118457	11118458	11118459	11118460	11118461	11118462
Zertifikat	11118339	11118340	11118341	11118342	11118343	11118344	11118345
Anzahl der Gewichte	12	23	25	27	28	8	12
Inhalt	1,11	611,11	21111,11	61111,11	111111,11	110	1111,11

M1AC

Nominal-Wert	1 mg - 500 mg	1 mg - 200 g	1 mg - 1 kg	1 mg - 2 kg	1 mg - 5 kg	1 g - 50 g	1 g - 500 g
1 mg	•	•	•	•	•		
2 mg	••	••	••	••	••		
5 mg	•	•	•	•	•		
10 mg	•	•	•	•	•		
20 mg	••	••	••	••	••		
50 mg	•	•	•	•	•		
100 mg	•	•	•	•	•		
200 mg	••	••	••	••	••		
500 mg	•	•	•	•	•		
1 g		•	•	•	•	•	•
2 g		••	••	••	••	••	••
5 g		•	•	•	•	•	•
10 g		•	•	•	•	•	•
20 g		••	••	••	••	••	••
50 g		•	•	•	•	•	•
100 g		•	•	•	•	•	•
200 g		••	••	••	••	••	••
500 g		•	•	•	•	•	•
1 kg			•	•	•		
2 kg			••	••	••		
5 kg				•	•		
Set	11117862	11117863	11117864	11117865	11117866	11117867	11117868
Zertifikat	11117771	11117772	11117773	11117774	11117775	11117776	11117777
Anzahl der Gewichte	12	23	25	27	28	8	12
Inhalt	1,11	611,11	21111,11	61111,11	111111,11	110	1111,11

OIML-Gewichte - Spezialgewichte

Stapelbare Gewichte aus Edelstahl



F2AC

Nominal-Wert	Gewicht ohne Zertifikat	Gewicht mit Zertifikat
5 kg	11116650	11116656
10 kg	11116651	11116657
20 kg	11116652	11116658
50 kg	11116653	11116659
40 kg Gewichtspalette	11116654	11116660

M1AC

Nominal-Wert	Gewicht ohne Zertifikat	Gewicht mit Zertifikat
5 kg	11116600	11116601
10 kg	11116610	11116611
20 kg	11116620	11116621
50 kg	11116630	11116631
40 kg Gewichtspalette	11116640	11116641

Eigenschaften

- Edelstahl
- Dichte: 8,0 kg/dm³
- Nichtmagnetisch
- Stapelbar

Gewicht Durchmesser

5, 10, 20 kg: 137 mm
50 kg: 200 mm

Abmessungen des Einsatzes

(L x B x H)
720 x 275 x 330 mm



Kalibrierzertifikat

Weltweit anerkanntes SCS Kalibrierzertifikat (Durch ein multilaterales Abkommen der EA ist SCS als gleichwertig mit DKD, COFRAC, UKAS und SIT zu betrachten.)

Anwendungsbereich

Für die Kalibrierung von Waagen für hohe Lasten können die Gewichte leicht gestapelt werden.

Gewichte für die mühelose und schnelle Kalibrierung bis 200 kg verfügbar. Ein Einsatz kann 8 Teile zu 20 kg, 10 kg oder 5 kg aufnehmen, so dass sich ein Gesamtgewicht von 200kg ergibt.

Spezialgewichtsätze



Gewichtsätze für Komparatorwaage AX1006 zur Bestimmung der ersten Gewichtedekade von 1 kg bis 100 g, bestehend aus Scheibengewichten zu je 2 x 200 g und 1 x 100 g. Gewichtsätze für Komparatorwaage AX1005 zur Bestimmung der ersten Gewichtedekade von 1 kg bis 10 kg, bestehend aus zylindrischen Gewichten zu je 1 x 5 kg, 2 x 2 kg und 1 x 1 kg.

Scheibengewichte für AX1006		für AX1005	
Nominalgewicht	Inhalt	Nominalgewicht	Inhalt
100 g	●	1 kg	●
200 g	●●	2 kg	●●
		5 kg	●
Bestellnummer	00222404		00222420

M1

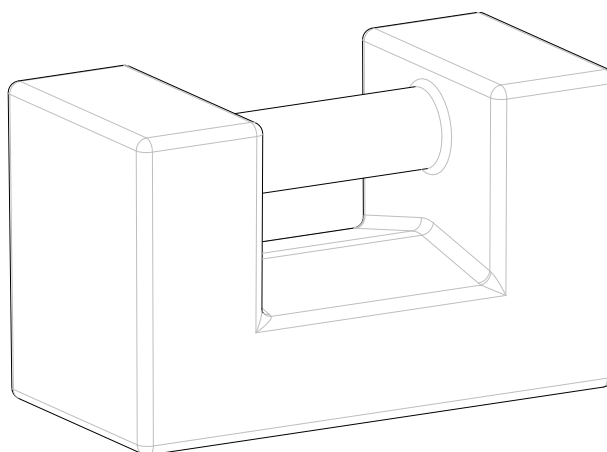
Nominalwert	Gewicht ohne Zertifikat	Gewicht mit Zertifikat
5 kg	00160900	00160901
10 kg	00160910	00160911
20 kg	00160920	00160921
50 kg	00160930	00160931

M2

Nominalwert	Gewicht ohne Zertifikat	Gewicht mit Zertifikat
5 kg	00161000	00161001
10 kg	00161010	00161011
20 kg	00161020	00161021
50 kg	00161030	00161031

M3

Nominalwert	Gewicht ohne Zertifikat	Gewicht mit Zertifikat
5 kg	00161100	00161101
10 kg	00161110	00161111
20 kg	00161120	00161121
50 kg	00161130	00161131



Eigenschaften

- Gusseisen
- Dichte: 7,2 kg/dm³
- Form: rechteckig

Kalibrierzertifikat

Weltweit anerkanntes SCS Kalibrierzertifikat (Durch ein multilaterales Abkommen der EA ist der SCS als gleichwertig mit DKD, COFRAC, UKAS, SIT usw. zu betrachten.).

Schwere Gewichte Zylindrische Massen gedreht

Nominalwert	OIML-F2	Gewicht ohne Zertifikat	Gewicht und Zertifikat
100 kg		00161500	00161501
200 kg		00161510	00161511
500 kg		00161520	00161521
1.000 kg		00161530	00161531
2.000 kg		00161540	00161541

Eigenschaften

- Epoxybeschichteter Stahl
- Dichte: 7,8 kg/dm³



Weitere schwere Gewichte auf Anfrage

Scheibengewichte

Nominalwert	Gewicht	Gewicht mit Verpackung	Gewicht, Verpackung und Zertifikat
E1 1 kg, Durchm.: 48 mm		11116700	11116701
E2 1 kg, Durchm.: 48 mm		11116710	11116711
500 mg E2		11116720	

Eigenschaften

- Edelstahl
- Dichte: 8,0 kg/dm³
- Nichtmagnetisch

Weitere Scheibengewichte auf Anfrage



OIML-Gewichte Zubehör



Beschreibung	Bestell-Nr.*	Anwendungsbereich	Technische Daten
Pinzette	00015900	1 mg - 20 g	Länge: 115 mm
Pinzette	00015901	20 g - 200 g	Länge: 200 mm
Lederhandschuhe	00072001		Leder, Paar
Gewichtsgabel	00222175	500 g - 1 kg	Länge: 300 mm
Gewichtsgabel	00015902	2 kg	Länge: 320 mm
Gewichtsgabel	00015903	5 kg	Länge: 470 mm
Gewichtsriff	00015904	10 kg - 20 kg	
Gewichtsriff	11116517	10 kg - 20 kg	Mit Öse für Kran
Gewichtsriff	11116515	50 kg OIML	Mit Öse für Kran
Kunststoffkoffer für Blockgewicht	11116522	5 kg M1 - M3	
Kunststoffkoffer für Blockgewicht	11116523	10 kg M1 - M3	
Kunststoffkoffer für Blockgewicht	11116524	20 kg M1 - M3	
Holzbox für Blockgewicht	11116525	50 kg M1 - M3	
Gewichtsmarkierung	11116500	1 g - 50 kg	Bis zu 5 Stellen, alphanumerisch

* Weiteres Zubehör auf Anfrage

Gewichte sicher im Griff

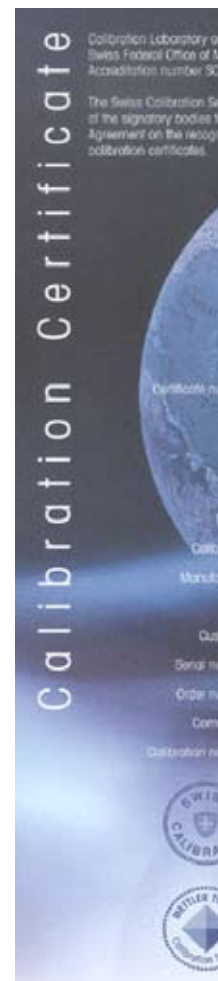
Zubehör von METTLER TOLEDO macht die Handhabung von Gewichten besonders einfach und schnell.

► www.mt.com/weights

Weitere Informationen über Kalibrierlabors

► metrology@mt.com

► www.mt.com/weights-recalibration





OIML-Gewichte Kalibrierservice



accredited by the
Metrology and Accreditation
IS 032

Service is one
of the EA Multilateral
Agreement

METTLER TOLEDO

11111

Tag 1 3

Weight set
Conventional mass
Mettler-Toledo GmbH
1 mg - 200 g
Mr. Model
158841
A 100 030 333
Initial calibration
20460

S Schweizerischer Kalibrierdienst
C Service suisse d'Etalonnage
S Servizio svizzero di taratura
S Swiss Calibration Service

Manufactured from high quality material with precision fitting and manufacturing processes as listed on the following pages and form part of the certificate.

The contents of this certificate may be published or passed on to a third party only in full and with the permission of the calibration laboratory.

Rückführbare Gewichte

ISO 9001 fordert, dass Messgeräte (z. B. Waagen) regelmässig mit rückverfolgbaren Bezugsgrössen überprüft werden. Laut ISO 9001 und ISO 17025 ist nur bei Gewichten, die mit Kalibrierzertifikaten akkreditierter Labs versehen sind, eine volle rückverfolgbare Bezugsgrösse nachweisbar. METTLER TOLEDO unterhält ein Netzwerk akkreditierter Masse-Standard-Labs. Diese Labs sind für die Massenkalisierung im Gewichtsbereich von 1 mg bis 50 kg und für OIML-Präzisionsklassen bis E1 (bzw. noch besser als E1 auf 1-kg-Niveau) akkreditiert.

Qualitätsmanagement

Alle dem Netzwerk angehörenden Labs sind von den zuständigen nationalen Akkreditierungsbehörden akkreditiert und erfüllen somit die ISO-Norm 17025. Diese Akkreditierungsbehörden haben ein multilaterales Abkommen für die Anerkennung von Kalibrierzertifikaten unterzeichnet. Hierdurch ist die weltweite Akzeptanz der METTLER TOLEDO-Kalibrierzertifikate gewährleistet.

Kompetenzzentrum

METTLER TOLEDO stellt weltweit Reinigung und Neubestimmung von Gewichten sowie Service und Engineering ebenso sicher wie die Kalibrierung von OIML-Gewichten im akkreditierten Masse-Standard-Labor.

Weltweiter Neukalibrierungs-Service

Zur Kontrolle von Waagen und Wägewerfahren müssen Gewichte regelmässig nachkalibriert werden. Das internationale Netzwerk der METTLER TOLEDO Kalibrierlabs steht zu Ihrer Verfügung.

Unsere Gewichte machen die optimale Wahl leicht

OIML-Gewichte

Gewichtsklassifizierung nach den Normen OIML R111-1 der Organisation Internationale de Métrologie Légale. Festgelegte Toleranzen, Materialien und Oberflächen. Für Forschung und Industrie, Handel und Labor sowie Normierungseinrichtungen, aber auch Eichämter und weitere offizielle Stellen, um Qualitätsnormen wie ISO 9000, GLP und GMP zu erfüllen.

Auswahl des/der geeigneten Gewichts(klasse)

Auflösung der Waage*	OIML R111-1:2004
bis zu ca. 6.000d	M1
bis zu ca. 30.000d	F2
bis zu ca. 100.000d	F1
Mehr als 100.000d	E2

* Auflösung = Maximallast/Ablesbarkeit

Beispiel:

Der Wägebereich Ihrer Waage beträgt bis zu 205 g mit einer Ablesbarkeit von 0,0001 g (0,1 mg). Dies ergibt 205 g : 0,0001 g = 2.050.000. Daher sollten Sie ein Testgewicht der Klasse E2 wählen.



	E1	E2	F1	F2	M1	M2	M3
Gewicht +/- mg	+/- mg	+/- mg	+/- mg	+/- mg	+/- mg	+/- mg	+/- mg
1 mg	0,003	0,006	0,02	0,06	0,2		
2 mg	0,003	0,006	0,02	0,06	0,2		
5 mg	0,003	0,006	0,02	0,06	0,2		
10 mg	0,003	0,008	0,025	0,08	0,5		
20 mg	0,003	0,01	0,03	0,1	0,3		
50 mg	0,004	0,012	0,04	0,12	0,4		
100 mg	0,005	0,016	0,05	0,16	0,5	1,6	
200 mg	0,006	0,02	0,06	0,2	0,6	2	
500 mg	0,008	0,025	0,08	0,25	0,8	2,5	
1 g	0,01	0,03	0,1	0,3	1	3	10
2 g	0,012	0,04	0,12	0,4	1,2	4	12
5 g	0,016	0,05	0,16	0,5	1,6	5	16
10 g	0,02	0,06	0,2	0,6	2	6	20
20 g	0,025	0,08	0,25	0,8	2,5	8	25
50 g	0,03	0,10	0,3	1	3	10	30
100 g	0,05	0,16	0,5	1,6	5	16	50
200 g	0,1	0,3	1	3	10	30	100
500 g	0,25	0,8	2,5	8	25	80	250
1 kg	0,5	1,6	5	16	50	160	500
2 kg	1	3	10	30	100	300	1000
5 kg	2,5	8	25	80	250	800	2500
10 kg	5	16	50	160	500	1600	5000
20 kg	10	30	100	300	1000	3000	10000
50 kg	25	80	250	800	2500	8000	25000
100 kg		160	500	1600	5000	16000	50000
200 kg		300	1000	3000	10000	30000	100000
500 kg		800	2500	8000	25000	80000	250000
1.000 kg		1600	5000	16000	50000	160000	500000
2.000 kg			10000	30000	100000	300000	1000000
5.000 kg			25000	80000	250000	800000	2500000


Toleranzgrenzen:

Der maximal zulässige Fehler bei der Überprüfung konventioneller Massen

► Siehe „Gewichtsauswahl“ auf www.mt.com/weight

OIML-Gewichte

Kompetenz in der Fertigung



Als weltweit führender Hersteller von Waagen nutzt METTLER TOLEDO Know-how und Erfahrung, um hochgenaue Gewichte für die Prüfung, Kalibrierung und Zertifizierung von Waagen herzustellen. Präzision, Qualität und Service prägen unsere Leistungen.

Hochwertiges Rohmaterial

Unsere Gewichte bestehen aus hochwertigem, unter Vakuum geschmolzenem Edelstahl mit einer Dichte von 8,0 kg/dm³ (Premium Line). Die magnetische Permeabilität ist gering, der Korrosionsschutz hoch und somit zuverlässige und stabile Werte garantiert.

Umweltgerechte Produktion

Die gesamte Produktion erfüllt samt den Reinigungsbädern ISO 9001 und die Umweltnorm ISO 14001.

Sorgfältiges Finish

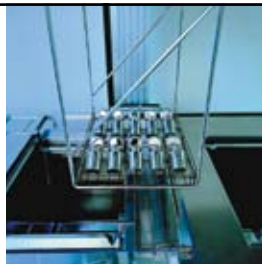
Die Oberflächen werden auf Hochglanz poliert, die Markierungen mit grösster Vorsicht vorgenommen.

Grosses Lager

Die Garantie für Qualität, langlebige Stabilität, kurze Lieferfristen.

Rückführbarkeit

Alle Gewichte von METTLER TOLEDO sind auf das Urkilogramm beim BIPM (Internationales Büro für Mass und Gewicht) in Sèvres bei Paris rückführbar.



Mettler-Toledo AG
Laboratory & Weighing Technologies

CH-8606 Greifensee, Schweiz
Tel.: +41-44-944 22 11
Fax: +41-44-944 30 60

Australien	Mettler-Toledo Ltd. , Port Melbourne, Victoria 3207 Tel.: (03) 9644 57 00, Fax: (03) 9645 39 35
Österreich	Mettler-Toledo GmbH. , A-1100 Wien Tel.: (01) 604 19 80, Fax: (01) 604 28 80
Belgien	Mettler-Toledo s.a. , B-1932 Zaventem Tel.: (02) 334 02 11, Fax: (02) 334 03 34
Brasilien	Mettler-Toledo Ltda. , 06455-000 Barueri/São Paulo Tel.: (11) 7295 1692, Fax: (11) 421 3459
Kanada	Mettler-Toledo Inc. , Ontario, Kanada Tel.: (800) 638-8537, Fax: (905) 681-8036
China	Mettler-Toledo (Shanghai) Ltd. , Shanghai 200233 Tel.: (21) 6485 04 35, Fax: (21) 6485 33 51
Kroatien	Mettler-Toledo, d.o.o. , HR-10000 Zagreb Tel.: 01 29 58 130, Fax: 01 29 58 140
Tschechien	Mettler-Toledo, spol. s.r.o. , CZ-100 00 Prag 10 Tel.: 272 123 150, Fax: 272 123 170
Dänemark	Mettler-Toledo A/S , DK-2600 Glostrup Tel.: (43) 270 800, Fax: (43) 270 828
Frankreich	Mettler-Toledo s.a. , F-78222 Viroflay Tel.: (01) 3097 17 17, Fax: (01) 3097 16 16
Deutschland	Mettler-Toledo GmbH , D-35353 Giessen Tel.: (0641) 50 70, Fax: (0641) 507 128
Hongkong	Mettler-Toledo (HK) Ltd. , Kowloon Tel.: (852) 2744 1221, Fax: (852) 2744 6878
Ungarn	Mettler-Toledo, KFT , H-1173 Budapest Tel.: (01) 288 40 40, Fax: (01) 288 40 50
Indien	Mettler-Toledo India Pvt Ltd , Mumbai 400 072 Tel.: (22) 2857 08 08, Fax: (22) 2857 50 71
Italien	Mettler-Toledo S.p.A. , I-20026 Novate Milanese Tel.: (02) 333 321, Fax: (02) 356 29 73
Japan	Mettler-Toledo K.K. , Tokio 102-0075 Tel.: (3) 3222 7111, Fax (3) 3222 7115
Korea	Mettler-Toledo (Korea) Ltd. , Seoul 137-130 Tel.: 82-2-3498-3500, Fax: 82-2-3498-3555
Kasachstan	Mettler-Toledo Central Asia , 480009 Almaty Tel.: (07) 3272 980 834, Fax: (07) 3272 980 835
Malaysia	Mettler-Toledo (M) Sdn. Bhd. , 40150 Selangor Tel.: (603) 784 55 773, Fax: (603) 784 58 773
Mexiko	Mettler-Toledo S.A. de C.V. , México C.P. 06430 Tel.: (55) 5547 5700, Fax: (55) 5547 2128
Niederlande	Mettler-Toledo B.V. , NL-4004 JK Tiel Tel.: (0344) 638 363, Fax: (0344) 638 390
Norwegen	Mettler-Toledo A/S , N-1008 Oslo Tel.: 22 30 44 90, Fax: 22 32 70 02
Polen	Mettler-Toledo, Sp. z o.o. , PL-02-822 Warschau Tel.: (22) 545 06 80, Fax: (22) 545 06 88
Russland	Mettler-Toledo C.I.S. AG , 10 1000 Moskau Tel.: (095) 921 92 11, Fax: (095) 921 78 68
Singapur	Mettler-Toledo (S) Pte. Ltd. , Singapur 139959 Tel.: 65-6890 0011, Fax: 65-6890 0012
Slowakei	Mettler-Toledo , SK-82104 Bratislava Tel.: (02) 434 27 496, Fax: (02) 433 37 190
Slowenien	Mettler-Toledo, d.o.o. , SI-1236 Trzin Tel.: (01) 530 8050, Fax: (01) 562 1789
Spanien	Mettler-Toledo S.A.E. , E-08908 Barcelona Tel.: (93) 223 76 00, Fax: (93) 223 76 01
Schweden	Mettler-Toledo AB , S-12008 Stockholm Tel.: (08) 702 50 00, Fax: (08) 642 45 62
Schweiz	Mettler-Toledo (Schweiz) GmbH , CH-8606 Greifensee Tel.: (044) 944 45 45, Fax: (044) 944 45 10
Thailand	Mettler-Toledo (Thailand) Ltd. , Bangkok 10320 Tel.: 66-2-723 0300, Fax: 66-2-719 6479
Taiwan	Mettler-Toledo Pac Rim AG , Taipeh Tel.: (2) 2657 8898, Fax: (2) 2657 0776
Grossbritannien	Mettler-Toledo Ltd. , Leicester, LE4 1AW Tel.: (0116) 235 70 70, Fax: (0116) 236 5500
USA	Mettler-Toledo, Inc. , Columbus, OH 43240 Tel.: 800-METTLER, Fax: (614) 438 4900

Alle anderen Länder

Mettler-Toledo AG
Postfach VI-400, CH-8606 Greifensee
Tel.: +41-44-944 22 11, Fax: +41-44-944 31 70

Technische Änderungen vorbehalten
© 11/2006 Mettler-Toledo AG
Gedruckt in der Schweiz 11795460

www.mt.com/weights

Für weitere Informationen



Qualitätszertifizierung

Entwicklung, Produktion und
Prüfung nach ISO 9001.



Umweltmanagementsystem
nach ISO 14001.



Communauté Européenne

Dieses Zeichen gibt Ihnen die
Gewähr, dass unsere Produkte
den neuesten Richtlinien
entsprechen.